

# Inspiron 3646

3000 Series

## Quick Start Guide

Guide d'information rapide

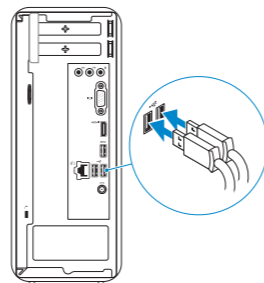
Guía de inicio rápido



### 1 Connect the keyboard and mouse

Connectez le clavier et la souris

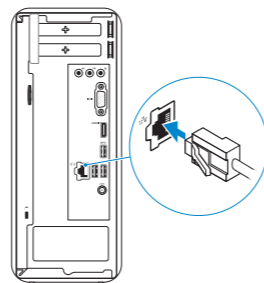
Conecte el teclado y el mouse



### 2 Connect the network cable — optional

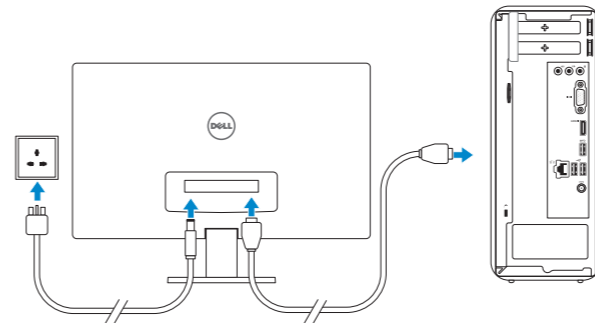
Connectez le câble réseau (en option)

Conecte el cable de red (opcional)



### 3 Connect the display

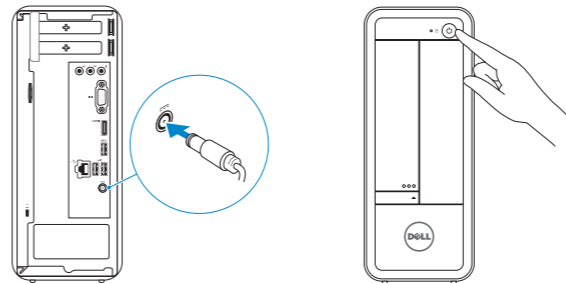
Branchez l'écran | Conecte la pantalla



### 4 Connect the power cable and turn on your computer

Brancher l'adaptateur secteur et allumer votre ordinateur

Conecte el cable de alimentación y encienda el equipo



### 5 Finish Windows setup

Terminez l'installation de Windows | Finalizar configuración de Windows



**NOTE:** Do not use @ symbol in your password.

**REMARQUE :** N'utilisez pas d'arobase (@) dans votre mot de passe.

**NOTA:** No utilice el símbolo @ en su contraseña.

### 6 Explore resources

Explorez les ressources | Explorar recursos

Click **Start** → **All Programs** → **Dell Help Documentation**.

Cliquez sur **Start** → **Tous les programmes** → **Documentation de l'aide Dell**.

Haga clic en **Iniciar** → **Todos los programas** → **Documentación de ayuda de Dell**.



## Product support and manuals

Support produits et manuels  
Soporte técnico de productos y manuales

## Contact Dell

Contacter Dell | Póngase en contacto con Dell

## Regulatory and safety

Règlementations et sécurité | Normativa y Seguridad

## Regulatory model

Modèle réglementaire | Modelo normativo

## Regulatory type

Type réglementaire | Tipo normativo

## Computer model

Modèle de l'ordinateur | Modelo de equipo

[dell.com/support](https://dell.com/support)

[dell.com/support/manuals](https://dell.com/support/manuals)

[dell.com/contactdell](https://dell.com/contactdell)

[dell.com/regulatory\\_compliance](https://dell.com/regulatory_compliance)

**D10S**

**D10S001**

**Inspiron 3646**

## Información para NOM, o Norma Oficial Mexicana

La información que se proporciona a continuación se mostrará en los dispositivos que se describen en este documento, en conformidad con los requisitos de la Norma Oficial Mexicana (NOM):

### Importador:

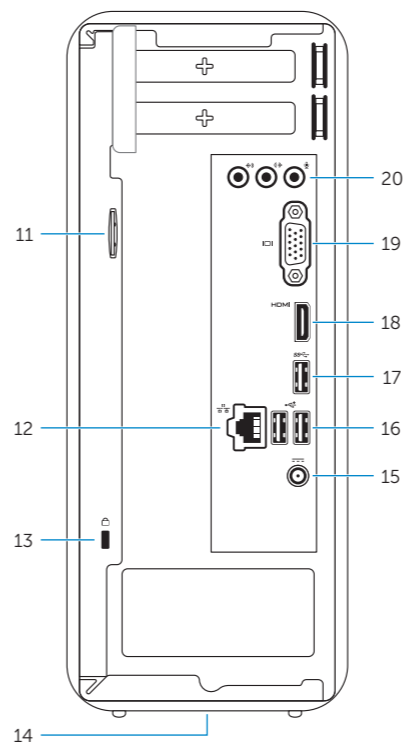
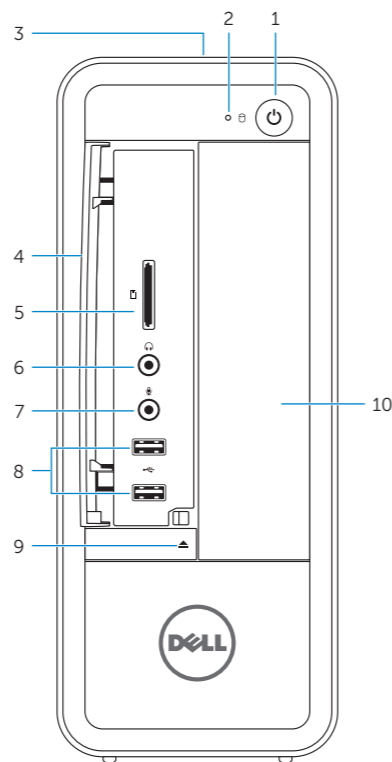
Dell Mexico S.A. de C.V.  
AV PASEO DE LA REFORMA NO 2620 PISO 11  
COL. LOMAS ALTAS  
MEXICO DF CP 11950

### Modelo

Voltaje de alimentación	D10S 100 V CA–240 V CA
Frecuencia	50 Hz–60 Hz
Consumo de corriente de entrada	1,50 A/1,60 A/1,70 A/2,50 A
Voltaje de salida	19,50 V CC
Consumo de corriente de salida	3,34 A/4,62 A
País de origen	Hecho en China

# Features

Caractéristiques | Funciones



1. Power button
2. Hard-drive activity light
3. Service Tag label
4. Front I/O-panel door (open)
5. Media-card reader
6. Headphone port
7. Microphone port
8. USB 2.0 ports (2)
9. Optical-drive eject button
10. Optical-drive bay
11. Padlock ring
12. Network port
13. Security-cable slot
14. Regulatory labels
15. Power-adapter port
16. USB 2.0 ports (2)
17. USB 3.0 port
18. HDMI-out port
19. VGA port
20. Audio ports (3)

1. Bouton d'alimentation
2. Voyant d'activité du disque dur
3. Étiquette de numéro de série
4. Porte du panneau d'E/S (ouverte)
5. Lecteur de carte mémoire
6. Port casque
7. Port micro
8. Ports USB 2.0 (2)
9. Bouton d'éjection du lecteur optique
10. Baie de lecteur optique
11. Anneau pour cadenas
12. Port réseau
13. Emplacement pour câble de sécurité
14. Étiquettes de conformité aux normes
15. Port de l'adaptateur secteur
16. Ports USB 2.0 (2)
17. Port USB 3.0
18. Port de sortie HDMI
19. Port VGA
20. Ports audio (3)

1. Botón de encendido
2. Indicador luminoso de actividad de la unidad del disco duro
3. Etiqueta de servicio
4. Puerta del panel E/S frontal (abierta)
5. Lector de tarjetas multimedia
6. Puerto de audífonos
7. Puerto del micrófono
8. Puertos USB 2.0 (2)
9. Botón de expulsión de la unidad óptica
10. Compartimiento para unidades ópticas
11. Anillo del candado
12. Puerto de red
13. Ranura del cable de seguridad
14. Etiquetas normativas
15. Puerto de adaptador de alimentación
16. Puertos USB 2.0 (2)
17. Puerto USB 3.0
18. Puerto HDMI de salida
19. Puerto VGA
20. Puertos de audio (3)